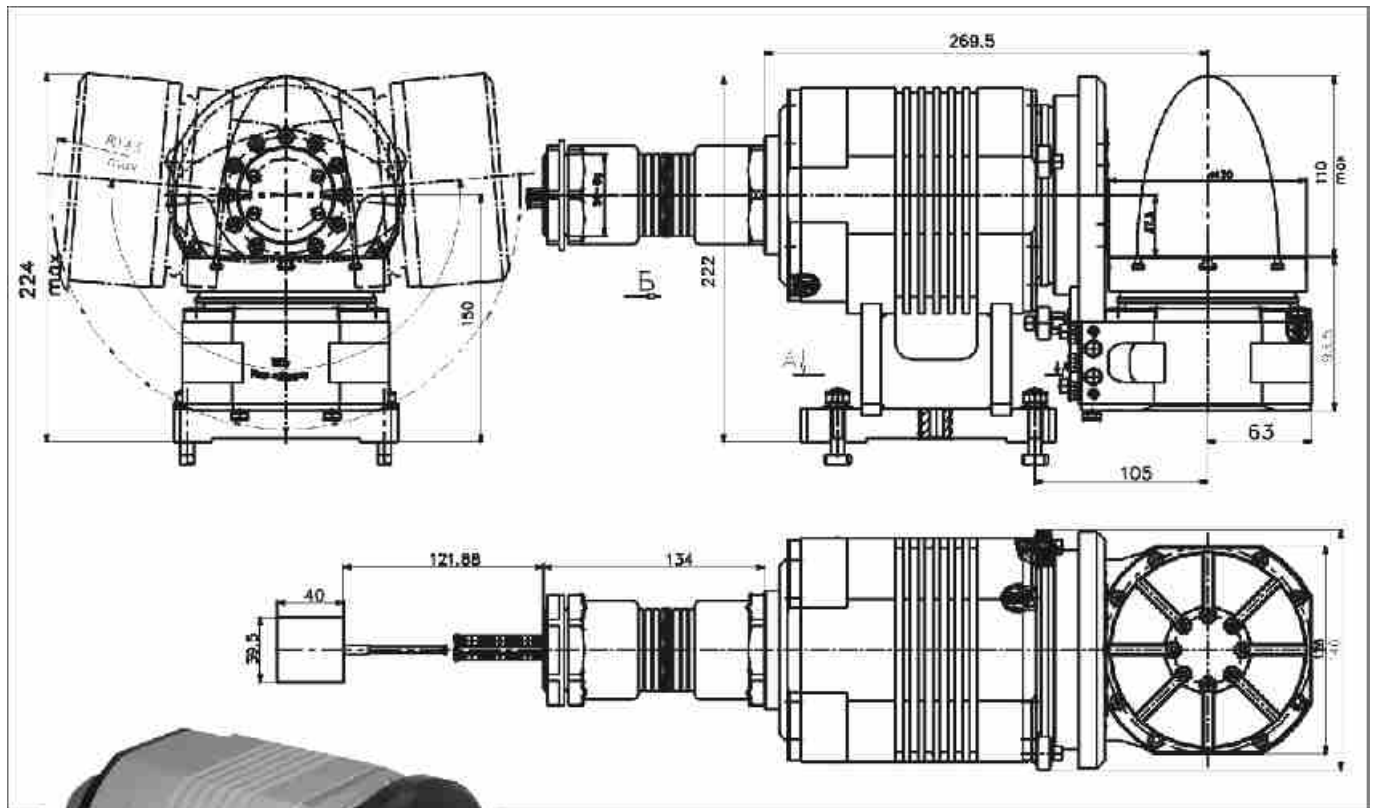


# Глобусный стол на базе прямого привода



## Краткое описание:

Глобусный стол состоит из 2-х поворотных синхронных двигателей: RSM-T-24-61-75-C-GS и RSM-T-24-61-25-C-GS, соединенных в одну координатную систему.

## Основные достоинства:

- Высокая точность
- Высокое разрешение и плавность перемещений
- Простота встраивания.

## Применение:

Малогабаритные фрезерные пятикоординатные станки, изготовление пресс-форм и литьевых форм, макетов, прототипов и моделей деталей сложной формы.

Технические характеристики		Вертикальная ось	Горизонтальная ось
		RSM-T-24-62*25-GS	RSM-T-24-62*75-GS
Диапазон перемещения		n*360°	±95°(180°)
Пиковый момент <b>Mr</b>	Н	9,9	29.6
Длительный момент <b>Ma</b>	Н	3.5	10.1
Пиковый ток <b>Ip</b> при, Mr и N=0	Аэфф.	15.0	15.0
Длительный ток <b>Ia</b> , при Ma и N=0	Аэфф.	5.1	4.9
Электрическое сопротивление <b>R</b>	Ом	1.34	3.08
Электрическая индуктивность <b>L</b>	мГн	6.6	19.9
Повторяемость перемещений		5"	5"
Разрешение		1"	1"