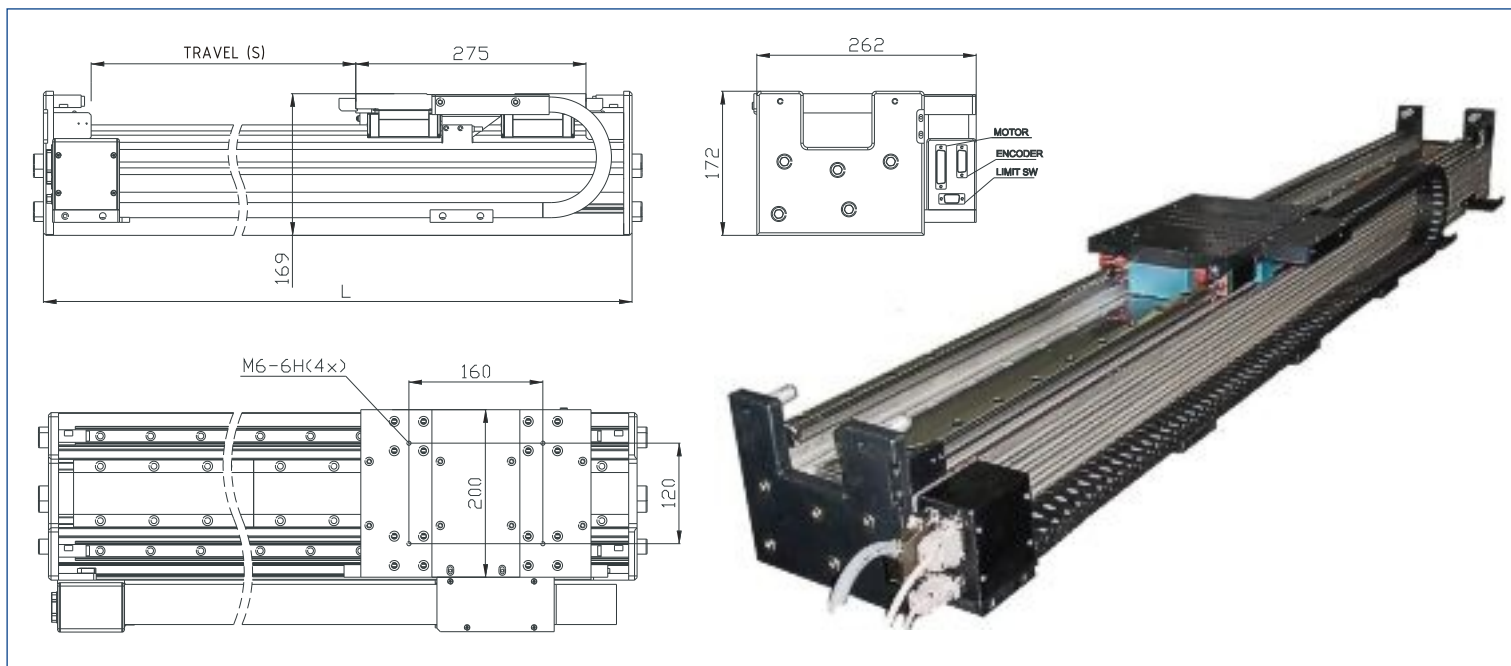


Линейная ось на базе линейного синхронного двигателя, встроенного в алюминиевый профиль



Описание: линейная ось на базе синхронных двигателей имеет высокие динамические характеристики и хорошую жесткость. Конструктивно линейная ось состоит из алюминиевого профиля со встроенными линейными направляющими, линейного двигателя и измерительной системы.

Линейный двигатель состоит из якоря с электромагнитными модулями и магнитной дороги.

Магнитная дорога неподвижно прикреплена к алюминиевому профилю.

Якорь прикреплен к каретке оси. Каретка одновременно является элементом привода и контактной площадкой для монтажа нагрузки пользователя или соединения в более сложную координатную систему.

Достоинства:

1. Высокие динамические характеристики, максимальное ускорение до 4g.
2. Прямой безредукторный привод- отсутствие люфта и вибрации на больших перемещениях.
3. Горизонтальное или вертикальное расположение.
4. Встроенный датчик обратной связи.
5. Модульная конструкция, легко собирается в порталные конструкции.

Применения: Координатные системы, упаковочные машины, манипуляторы, мехатронные узлы.

Наименование	symbol	unit	LSM-P-32x253x50	LSM-P-32x376x50
Длина пары полюсов 2P		mm	32	32
Пиковое усилие	Fp	N	865	1300
Длительное усилие, воздушное охлаждение	Fa	N	383	574
Пиковый ток при Fp	Ip	Arms.	16.7	16.7
Длительный ток при 120 С с воздушным охлаждением при Fа и V=0	Ia	Arms.	6.9	6.9
Максимальная скорость при усилнии Fp и Us	Vp	m/s	2.6	1.7
Максимальная скорость при усилнии Fa и напряжении Us	Va	m/s	4.3	2.9
Константа усилия	K _v	N/√W	34.4	42.1
Константа против-Э.Д.С. (фаза-фаза)	K _u	V/(m/s)	45.7	118.7
Реактивное зубцовое усилие	Fd	N	10.4	15.6
Масса якоря	mf	kg	4.3	6.4
Сопротивление (фаза-фаза)	R	Ohm	1.8	2.6
Индуктивность (фаза-фаза)	L	mH	20.9	31.4
Рекомендуемое напряжение питания	Us	VDC	310	540
Точность перемещения с магнитной измерительной системой		micron/m	50*	50*
Повторяемость перемещения		micron	5	5
Разрешение		micron	1	1
Максимальная масса нагрузки	m _u	kg	200	200

* – зависит от типа датчика

Notes: 1. Тип линейного двигателя - 3 фазный синусоидально-коммутируемый синхронный мотор

2. Рабочий ход двигателя LSM-P-32-253-50 S = L - 358, мм; для двигателя LSM-P-32-376-50 -S = L - 490;

3. Длина оси L= 96*n mm.(n=1,2,3...90).

Ruchservomotor JV

BY-220141, Купревича 1/3, Минск Республика Беларусь

Tel: +375(17) 263-59-91; 202-90-87; 202-90-89 Fax: +375(17) 263-20-20

email: info@ruchservomotor.com http://www.ruchservomotor.com

