

Лист запроса

Тип защиты :

ГЛАДИАТОР – ТЕЛЕСКОПИЧЕСКАЯ СТАЛЬНАЯ ЗАЩИТА (ТСЗ) **Sheet 1**

Компания: Директор ООО "Каштан" Лавров Александр Борисович.

Контактное
лицо:

Телефон:

Fax

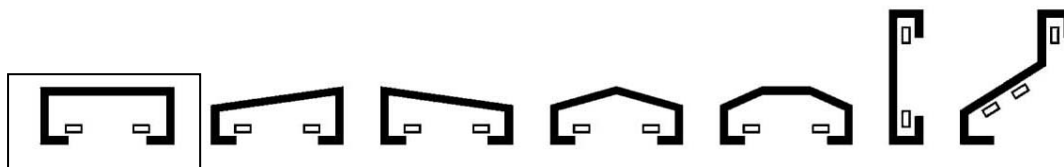
Количество

E-Mail:

Дата:

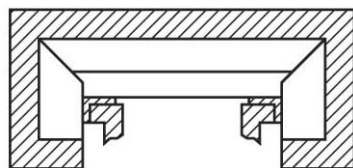
Искомые разработки:

(включая эскиз для линейной направляющей, каналов охлаждающей жидкости, ограждений, приставок)

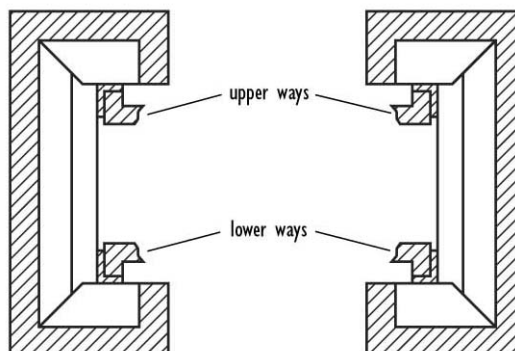


Расположение защиты:

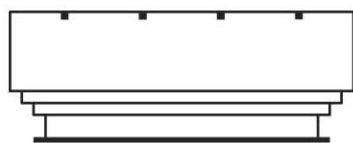
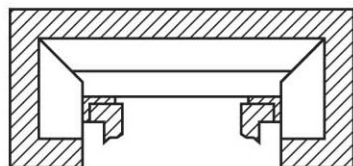
Горизонтальное покрытие :



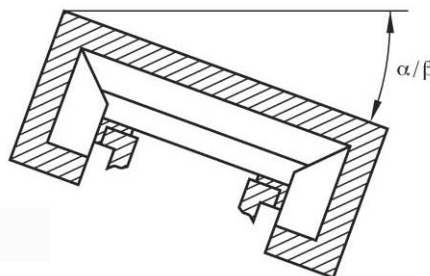
повёрнутое :



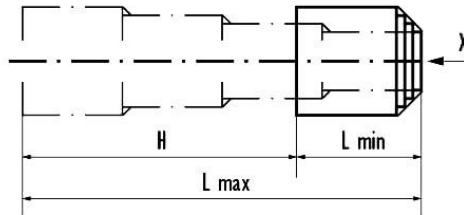
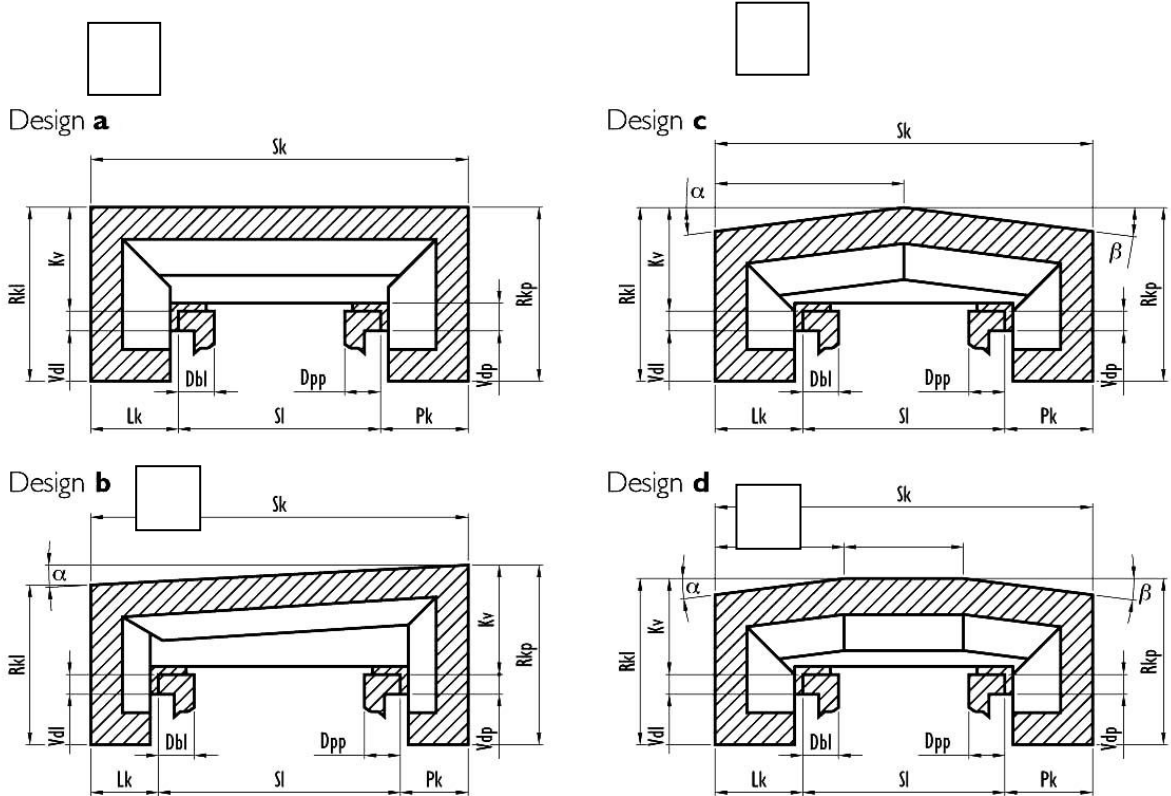
вертикальное :



под углом :



Лист 2



Необходимые технические характеристики

Ход	H	=	mm	Ширина направляющей левой	Dbl	=	mm
Сжатие	L min	=	mm	Высота направляющей левой	Vdl	=	mm
Растяжение	L max	=	mm	Ширина направляющей правой	Dpp	=	mm
Линейная скорость	v	=	mm/min	Высота направляющей правой	Vdp	=	mm
				Защита нижней левой стороны	Lk	=	mm
				Защита нижней правой стороны	Pk	=	mm
				Угол левого ската	α	=	0°
				Угол правого ската	β	=	0°

Расстояние между направляющ	Sl	=	mm
Ширина защиты	Sk	=	mm
Высота защиты слева	Rk	=	mm
Высота защиты справа	Rkp	=	mm
Высота над направляющими	Kv	=	mm

Прочность направляющ > 60 HRC	да	<input type="checkbox"/>	нет	<input type="checkbox"/>
-------------------------------	----	--------------------------	-----	--------------------------

Фиксированная часть TSC	Большая коробка	<input type="checkbox"/>
	Маленькая коробка	<input type="checkbox"/>
	Без коробки	<input type="checkbox"/>

Дополнительные характеристики (опционально):

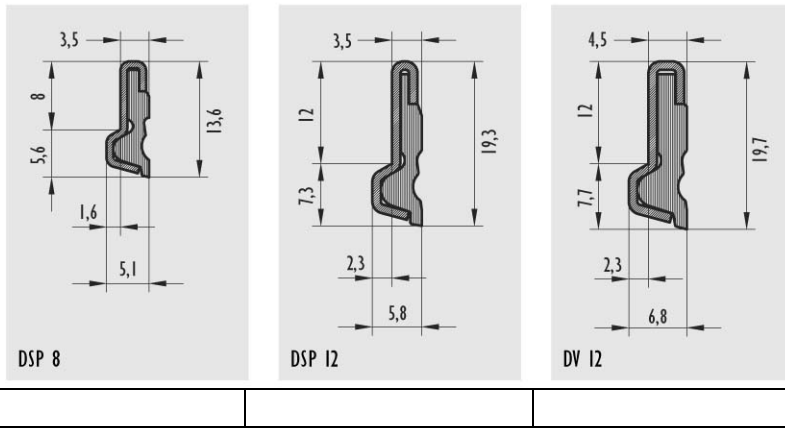
Ускорение a	=	m/sec ²	<input type="checkbox"/>
Тип обработки	Влажная	<input type="checkbox"/>	
	Сухая	<input type="checkbox"/>	
	Смешанная	<input type="checkbox"/>	

Тип станка	_____
Внешняя нагрузка на защиту (не более 80 кг холостая команда) (да нет)	<input type="checkbox"/> да <input type="checkbox"/> нет
По осям	Y

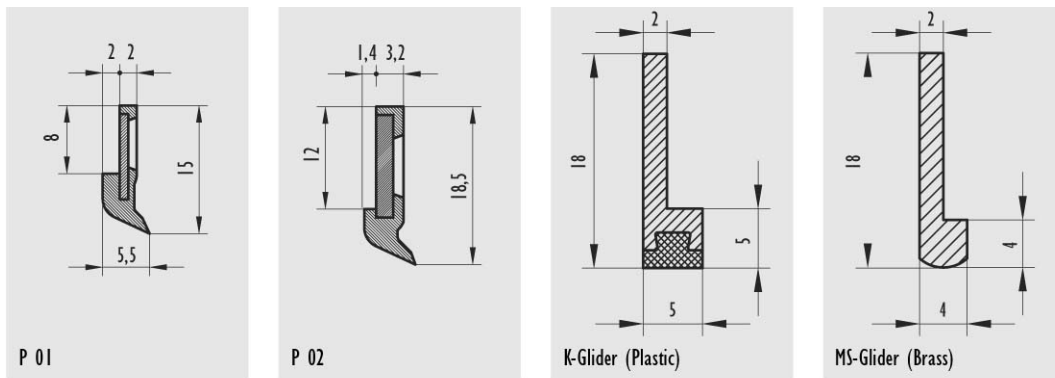
Тип линейной направляющей: _____

Дополнительные характеристики (опционально):

Грязеочиститель:



--	--	--	--



--	--	--	--

Опорные ролики:	Уст-во для подвески:	Канал для СОЖ:
Сталь <input type="checkbox"/>	да <input type="checkbox"/>	да <input type="checkbox"/>
Пластмасса <input type="checkbox"/>	нет <input type="checkbox"/>	нет <input type="checkbox"/>

Условия эксплуатации:

в помещении	СОЖ, тип	повышенная темп.	Масло, type
на открытом воздухе	едкое в-во	дуговая сварка	Крупная стружка
влажность	абразив	шлак/пыль/песок	мелкая стружка
	магнетик	солёная вода	вакуум

Рабочая температура:

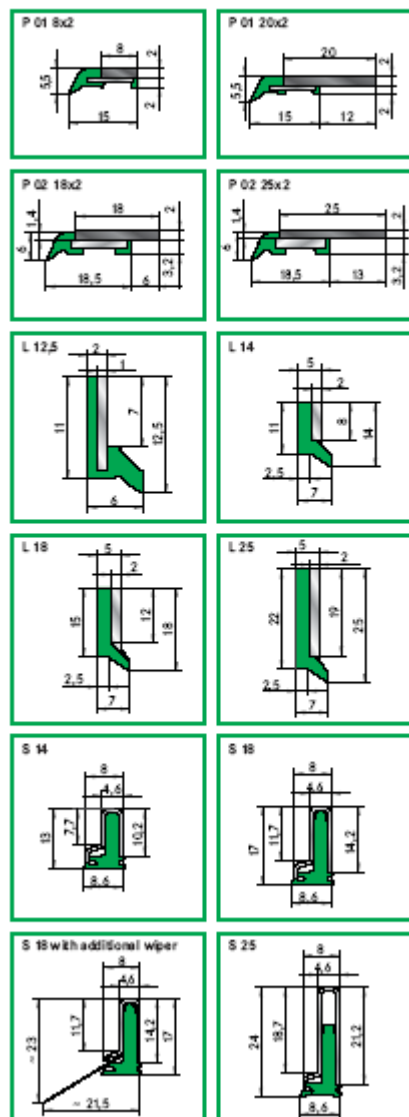
°C

скорость перемещений:
повторяемость операций:

м/мин
в

WIPERS FOR GUIDEWAYS

Wipers for guideways



Wiper profiles for Telescopic Steel Covers

